



# Übertragungsstörungen. Psychoanalyse als Tontechnik

*Johannes Binotto (Zürich)*

*Zusammenfassung: Ausgehend von einer Kinderanalyse Françoise Doltos, sowie Freuds Bezugnahmen auf technisches Gerät in seinen Texten zur analytischen Praxis schlägt dieser Aufsatz vor, den zentralen Begriff der Übertragung auch in einem medientechnischen Sinn zu verstehen: Zwischen AnalytikerInnen und AnalysantInnen sind unweigerlich immer auch Medienapparate eingeschaltet, welche Kommunikation zugleich ermöglichen und stören. Tatsächlich liegt aber gerade in solchen Übertragungsstörungen das eigentliche psychoanalytische Potential medialer Vermittlung. Wie sich anhand des Gebrauchs von Ton und Stimme in der Analyse, aber auch in Tonkünsten wie den Filmen von Jerry Lewis oder der zeitgenössischen Popmusik zeigen lässt, macht sich das Unbewusste besonders dort vernehmbar, wo der direkte Kontakt gestört ist und wo es stattdessen knistert, knackt und rauscht. Die Zukunft der Psychoanalyse wird vielleicht auch davon abhängen, wie sehr sie in ihrer Praxis auch jene (Ton-)Maschinen miteinbezieht, die ohnehin immer mitsummen, wenn zwei Menschen miteinander sprechen.*

*Schlüsselwörter:* Übertragung, Stimme, nicht-triviale Maschine, Versprecher, Film, Technik

*Die Übertragung ist das Mittel, mit dessen Hilfe die Kommunikation des Unbewussten sich unterbricht. (Lacan, 1978b, S. 136)*

*Wenn jemand spricht, wird es heller. (Freud, 1916–1917, S. 422)*

Wo wüsste man das besser, als in der Psychoanalyse: Wenn ausgesprochen wird, was nicht hätte gesagt werden dürfen, kommt es zur Irritation. Und umgekehrt macht sich gerade in der Irritation und der Störung bemerkbar, was hätte verborgen bleiben sollen.

### Was zum Vorschwein kommt

In ihrem Buch *Versprechen und Verlesen* von 1895 berichten Rudolf Meringer und Carl Mayer von einem Redner, der versehentlich vor versammelter Zuhörerschaft gesagt haben soll: «Dann aber sind Tatsachen zum Vorschwein gekommen ...» (Meringer & Mayer, 1895, S. 62). Freud wird dieses Beispiel sechs Jahre später auch in seiner *Psychopathologie des Alltagslebens* (1901b) anführen und in diesem Zusammenhang ist es dann berühmt geworden als Paradebeispiel für das, was man eine «Fehlleistung» nennt: Der Redner hatte die Vorgänge, über die er sprechen sollte, «in seinem Inneren für «Schweinereien» erklärt», dies aber nicht aussprechen wollen. Der Versprecher indes, der aus «Vorschein» «Vorschwein» machte, hat diesen heimlichen Gedanken dann doch verraten. So jedenfalls lautet die Erklärung bereits bei Meringer und Mayer, die dann auch Freud übernimmt (Freud, 1901b, S. 65). Die Fehlleistung, so macht dieses Beispiel klar, ist demnach die Kompromisslösung eines innerpsychischen Konflikts zwischen dem, was der Redner sagen darf und dem, was er eigentlich sagen möchte. Versprecher wie «Vorschwein» fungieren als Symptome, die einen Widerstreit zwischen Intention und Verdrängung anzeigen.

Was aber, wenn bei der geschilderten Szene ein störungsanfälliges Mikrofon involviert gewesen wäre? Stellen wir uns also vor, dass der Redner die Sache, über die er sprechen sollte, selber gar nicht als Schweinerei empfunden hätte, sondern vielmehr ganz unbefangen und korrekt ins Mikrofon gesagt hätte: «Dann aber sind Tatsachen zum Vorschein gekommen ...». Ein Defekt des Mikrofons jedoch führte dazu, dass aus den Lautsprechern im Saal statt des tatsächlich gesagten «Vorschein» nun «Vorschwein» zu hören wäre. Was würde sich an der Situation ändern? Auch in diesem zweiten Fall würde ein Grossteil des Publikums wohl unweigerlich zu lachen anfangen, während andere sich möglicherweise empören, sie vielleicht auch betreten schweigen würden – auf jeden Fall würde das Publikum auf das Gehörte reagieren und dieses als verkappten Kommentar des Redners verstehen, als einen Hinweis darauf, dass die besprochene Sache eine Schweinerei sei, usw. Auch wenn der Redner später beteuern würde, er habe gar nicht «Vorschwein» gesagt, das alles sei nur ein Missverständnis, ein Fehler des Mikrofons gewesen, würde ihm wohl kaum glauben. Und selbst wenn: Das Wort steht ja nun im Raum und es hat eine Wirkung hervorgerufen. Auch in dieser zweiten, kommunikationstechnisch erweiterten Version der Szene hätte sich ein verdrängter Gedanke geäußert. Eine Aussage, die eigentlich hätte zensuriert werden sollen, wäre ausgesprochen worden. Die Fehlleistung hat sich ereignet, ganz unüberhörbar. Doch der Ursprung der Fehlleistung ist nun nicht mehr im angeblichen *Innern* des Sprechers und dessen

heimlichen Gedanken zu suchen, sondern vielmehr im *Äusseren* des medientechnischen Settings, das den Sprecher umgibt. Das Unbewusste hat gesprochen. Doch nicht aus dem Innern des Redners, sondern aus dem Innern der Maschine.

### Die vierte Kränkung

Zweifellos dürften so manche mit dieser Vorstellung – das Unbewusste nicht mehr länger nur in Personen, als vielmehr nun auch in Geräten und Apparaturen, in Mikrofonen und Lautsprechern, in Kabeln und Membranen zu situieren – Mühe haben. Und doch liesse sich argumentieren, dass eine solche Ausdehnung des Unbewussten bloss zu Ende denkt, was bereits in Freuds berühmtem Diktum vom Ich, das «nicht Herr sei in seinem eigenen Haus» (Freud, 1917a, S. 11) impliziert ist. Bekanntlich hat Freud diese Einsicht der Psychoanalyse in die fehlende Herrschaft des Bewusstseins als die dritte grosse «Kränkung der Menschheit» bezeichnet (nach der Entdeckung Kopernikus', dass die Erde nicht der Mittelpunkt des Universums ist und nach der Erkenntnis Darwins, dass der Mensch nicht grundsätzlich von den Tieren verschieden ist). In dieser Kränkung unseres Narzissmus sieht Freud mithin auch den Grund, warum die Psychoanalyse zwangsläufig auf Ablehnung stossen musste (ebd., S. 6–12). Indes will Freud dieses Unbewusste, das im Haus rumort und die Herrschaft des Ichs stört, doch noch eindeutig in eben diesem Haus lokalisieren. So machen es denn auch seine Beteuerungen an die Adresse seines Publikums klar: «Es ist nichts Fremdes in dich gefahren; ein Teil von deinem eigenen Seelenleben hat sich deiner Kenntnis und der Herrschaft deines Willens entzogen» (ebd., S. 10).

Aber ist diese Beteuerung nicht wiederum selbst eine Illusion? Ist dies nicht der letzte verzweifelte Versuch, das unbotmässige Unbewusste, das sich nicht beherrschen lässt, wenigstens noch im Subjekt drinnen einzuschliessen? So müsste denn aus der von Freud beschriebenen Kränkung durch die Psychoanalyse, die besagt, dass das Ich nicht Herr sei im eigenen Haus, noch eine vierte Kränkung folgen: jene Kränkung nämlich, dass die Autonomie des Unbewussten nicht mal vor den Grenzen des eigenen Hauses halt macht. Das Unbewusste bleibt nicht im Innen, vielmehr überwindet es die üblichen räumlichen Unterscheidungen und die Regeln der euklidischen Geometrie, wie es auch die in den *Neuen Vorlesungen* verwendete Metapher für das Verdrängte als «inneres Ausland» (Freud, 1933a, S. 62) schön zeigt: Das Unbewusste ist Inland und Ausland zugleich, ihm ist eine verblüffende Topologie eigen, die es ihm erlaubt im selben Moment innen und aussen zu sein (vgl. Binotto, 2013, S. 19–54).

Das Unbewusste ist nicht einfach *im* Subjekt, sondern *umgibt* und *durchquert* dieses zugleich. Exakt dies meint denn auch Jacques Lacan mit seiner, bereits auf den ersten Seiten seiner *Écrits* zu findenden Aussage über die «Ex-sistenz, sprich: den exzentrischen Platz» (Lacan, 1966, S. 11), auf dem das Subjekt des Unbewussten zu situieren sei. Und auch Lacans enigmatische Formel, das Unbewusste sei der Diskurs des Anderen (ebd., S. 16), wäre in diesem Sinne zu verstehen: Statt im psychischen Haushalt des Subjekts einquartiert, kommt das Unbewusste vom Anderen her. Das Unbewusste ist nicht bei uns selber, sondern begegnet uns vielmehr in eben jenen Prozessen und Diskursen, die uns umgeben und ex-sistiert mithin in jenen Medien, mit denen wir kommunizieren. Für Lacan ist es insbesondere das Medium der Sprache, in dem das Unbewusste nistet. So wie die Versprecher sich nicht jenseits der Sprache ereignen, sondern gerade in ihr drin, als deren Störung und Irritation, so lässt sich auch das Unbewusste selbst nicht unabhängig von Sprache denken. Es ist denn für Lacan auch kein Zufall sondern zwingend, dass die Psychoanalyse in ihrer Praxis das Unbewusste ausgerechnet in Form einer «Sprechkur» angehen muss und dass ihre sogenannte «Grundregel», die Aufforderung an die AnalysantInnen nämlich, frei alles zu äussern, was ihnen in den Sinn kommt, eigentlich nichts anderes tun will, als ein Feld zu öffnen, auf dem die Sprache sich ereignen kann (Lacan, 1966, S. 514). Die über Sprache operierende Technik der Analyse muss sich zu ihrem Gegenstand, dem Unbewussten als Sprache, absolut immanent verhalten.

### Rauschen als Signal

Jedoch ist es wichtig festzuhalten, dass mit Sprache hier weniger das gemeint ist, was sich in Wortbedeutungen erschöpft, sondern vielmehr das, was Lacan mit «Buchstaben» meint, jenem «materiellen Träger, den ein konkreter Diskurs von der Sprache übernimmt» (ebd., S. 495). Nicht dem, was die Worte bezeichnen, sondern der besonderen Materialität der Worte selbst, ihrer spezifischen Substanz gilt die Aufmerksamkeit in der Analyse: Wie ein bestimmtes Wort intoniert wird, das Stocken und Stottern, das ein Wort begleitet, ein Husten oder ein Anstossen der Zunge – all diese scheinbaren Nebensächlichkeiten machen aufmerksam darauf, dass in einem Wort immer noch etwas anderes steckt, als was es laut Lexikon bedeutet. Und es ist genau hier, wo die Deutung einhaken muss. Denn würde sich das Sprechen der AnalysantInnen einzig in dem erschöpfen, was die Worte gemeinhin bedeuten, bräuchte es weder Deutungen noch AnalytikerInnen, sondern nur noch Nachschlagewerke. Die Ethik der Psychoanalyse besteht hingegen gerade darin, sich gegen eine solche Erstarrung von Bedeutung zu wehren und statt der

Eindeutigkeit das Vieldeutige zu betonen und das Augenmerk statt auf den angeblich klaren Sinn des Buchstabens auf dessen widerspenstige Substanz zu richten.

Die Psychoanalyse, so könnten wir sagen, interessiert sich für die Materialität von Kommunikation: für das, was unweigerlich mitschwingt, mitsurrt, mitrauscht und was die Illusion eines direkten und eindeutigen Austausches zwischen Sender und Empfänger stört. Der Versprecher ist dabei ein ganz besonders offensichtlicher Fall einer solchen Kommunikations-Störung, auf den die Analyse besonders zu achten hat. Aber so wären auch das Knacken im Kabel, der Fehler im Mikrofon, das Rauschen im Lautsprecher als Momente zu erkennen, in denen sich eine Materialität der Kommunikation zeigt und sich die Substanz jener Medien bemerkbar macht, mit denen wir zueinander sprechen.

So wäre denn mein Vorschlag, den Begriff der «Übertragung» nicht nur in seiner engen psychoanalytischen Bedeutung (Laplanche & Pontalis, 1972, S. 550–559), sondern auch in seiner ganz allgemeinen, medientechnischen Bedeutung zu verstehen: Übertragung findet statt, nicht etwa nur, wenn von Seiten der AnalysantInnen Vorstellungen und Wünsche auf die AnalytikerInnen projiziert werden, sondern bereits in jeglicher Kommunikationssituation. «Grundsätzlich», so erklärt Lacan in seinem Seminar zu Freuds technischen Schriften, ...

*... ist die Übertragung in ihrer Wirksamkeit ganz einfach der Sprechakt. Jedes mal, wenn ein Mensch zu einem anderen spricht, auf authentische und volle Weise, gibt es da Übertragung im eigentlichen Sinne, symbolische Übertragung – etwas geht vom einen zum andern, das die Natur dieser beiden Anwesenden verändert.*  
(Lacan, 1975, S. 127)

Um mit dem andern sprechen zu können, bedient man sich also der Sprache als einem Medium der Übertragung. Doch muss man sogleich hinzufügen, dass Übertragung ohne Störung nicht zu haben ist. Das ist die erste Lektion jeglicher Medienwissenschaft. Wie nämlich spätestens Claude Shannon in seiner Informationstheorie festgehalten hat, findet Kommunikation immer nur «in Anwesenheit von Rauschen» statt (Shannon, 1949, S. 10–21).

Dass Shannon in seinem Kommunikationsmodell dieses störende Rauschen gleichwohl als separate Quelle anschreibt, ist dabei nur eine mathematische Idealisierung, die man so in der Realität niemals antreffen wird. In Tat und Wahrheit ist das Rauschen von der Übertragung selbst nicht zu trennen, wie es bei Friedrich Kittler heisst: «Nicht nur weil reale Kanäle nie nicht rauschen,

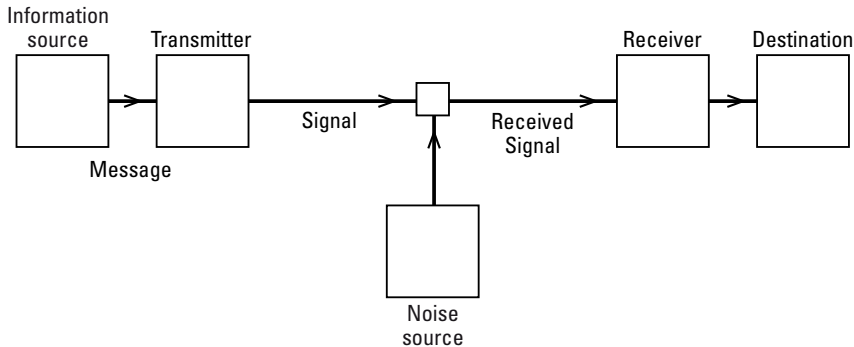


Abbildung 1: Das Kommunikationssystem. Quelle: Shannon, 1949, S. 10.

sondern weil Nachrichten selber als Selektionen oder Filterungen eines Rauschens generierbar sind» (Kittler, 1993, S. 168).

Diese Paradoxie, dass Rauschen zugleich Signal sein kann, das ist auch die Paradoxie von Medien schlechthin: Wie es ihr Name bereits sagt, sind Medien ja das, was *dazwischen, in der Mitte* (lat. medium) steht und damit buchstäblich im Weg ist. Doch zugleich wird jener Kontakt, dem die Medien im Weg stehen, von diesen überhaupt erst hergestellt. Der Begriff des «Schirms» führt diese Paradoxie der Medien eindrücklich vor: einerseits kann man damit einen Bildschirm bezeichnen, auf dem etwas sichtbar wird, andererseits bedeutet Schirm aber auch, dass man von etwas getrennt, «abgeschirmt» wird. Schirme machen also etwas wahrnehmbar, indem sie uns genau davon trennen. Bildschirme fungieren immer auch als Schutzschirme, aber Schutzschirme entpuppen sich unweigerlich auch als Bildschirme. Und so gilt denn auch, dass zwar jegliche Signalübertragung immer von Rauschen gestört ist, dieses Rauschen aber zugleich nichts anderes ist, als das Signal selbst.

Ist nicht diese Einsicht, dass das störende Rauschen des Übertragungskanal nicht nur unvermeidbar ist, sondern mithin selbst als Signal gelesen werden kann, exakt dieselbe Einsicht, die auch Freud mit der Übertragung in der Psychoanalyse macht? Während Freud in seinen *Studien über Hysterie* die Übertragung in der Analyse noch einzig als das «ärgste Hindernis» beschreibt und mithin als Störung, die es zu beseitigen gilt (Freud, 1895d, S. 307–311), so wird er später in eben dieser Störung das «mächtigste Hilfsmittel der Behandlung» (Freud, 1923a, S. 223) erkennen. Das Rauschen der Übertragung, das Freud anfangs noch meinte

aus dem analytischen Prozess herausfiltern zu müssen, wird von ihm gerade als Medium erkannt, *in dem und durch* das sich Wesentliches artikulieren kann.

### Der Fall eines falschen Namens

Dass dieses Rauschen der Übertragung in der Analyse indes nicht nur im metaphorischen, sondern auch ganz konkret zu verstehen wäre, in einem medientechnischen und mithin akustischen Sinn, das führt ein eindrückliches Fallbeispiel der Kinderanalytikerin Françoise Dolto vor. Ein Junge war mit elf Monaten aus einer Kinderkrippe adoptiert worden und hatte von seinen Eltern den Namen Frédéric bekommen. Als siebenjähriger Junge kommt er zu Dolto in Behandlung aufgrund von Symptomen psychotischer Erscheinungen. Der Beginn der Behandlung deckt auf, dass der Junge unter vermindertem Hörvermögen leidet und er bekommt ein Hörgerät. Mithilfe dieses Geräts und der psychotherapeutischen Arbeit verbessert sich sein Zustand und Frédéric gleicht sich seiner Altersklasse an. Indes weigert er sich nach wie vor zu lesen und ist unfähig zu schreiben. Dolto beobachtet jedoch, dass Frédéric auf seinen Zeichnungen durchaus Buchstaben verwendet, mit besonderer Vorliebe offenbar den Buchstaben «A». Als die Analytikerin herauszufinden versucht, was es mit diesem «A» auf sich haben könnte, erfährt sie schliesslich von der Mutter, dass Frédéric in der Kinderkrippe bereits einen Namen gehabt hatte, den Vornamen Armand. Die Analytikerin glaubt nun, den Schlüssel zu Frédéric's Leiden gefunden zu haben: «Dies erlaubt mir, dem Kind zu interpretieren, dass all diese A's in seiner Zeichnung vielleicht Armand bedeuteten, dass er ohne Zweifel unter diesem Wechsel des Vornamens im Augenblick seiner Adoption gelitten habe, einer Adoption, von der er übrigens sehr früh unterrichtet worden war» (Dolto, 1987, S. 43). Doch so schlagend diese Deutung auch scheint, auf Frédéric hat sie offenbar keine Wirkung. «Die Interpretation ergibt kein Ergebnis», heisst es bei Dolto. Umso verblüffender ist, was im Folgenden geschieht:

*Erst nach einem Augenblick stillen Abwartens – und das zeugt von der Wichtigkeit des Körperbildes des Analytikers, weil das Folgende von mir gar nicht überlegt worden war –, während das Kind mit Zeichnen oder Modellieren und ich mit Nachdenken beschäftigt sind, kommt mir die Idee, nach ihm zu rufen, d. h. als ob ich «aus einer Kulisse» herausschreien würde, ohne das Kind anzusehen, indem ich mich nicht an seine durch seinen Körper vor mir anwesende Person wende, sondern mit hoher Stimme, deren Klang von verschiedener Stärke ist, meinen Kopf in die Richtungen aller wichtigen*

*Punkte, zur Decke, unter den Tisch drehe, als rief ich jemandem im Raum, von dem ich nicht wüsste, wo er sich befindet: «Armand ...! Armand ...! Armand ...!» Die bei meiner Konsultation (...) anwesenden Zeugen sehen das Kind horchen, indem es sein Ohr gegen alle Ecken des Zimmers dreht. Ohne mich anzusehen, ebensowenig wie ich es ansehe. Ich mime diese Suche nach einem «Armand», und es kommt ein Augenblick, wo die Augen des Kindes meinem Blick begegnen, und ich zu ihm sage: «Armand war dein Vorname als Du adoptiert worden bist.» Da habe ich in seinem Blick eine ausserordentliche Intensität wahrgenommen. Das Subjekt Armand, dessen Name man weggenommen hatte, hatte sein Körperbild mit demjenigen von Frédéric wieder verknüpfen können, das gleiche Subjekt, das mit elf Monaten so hiess. (Ebd., S. 43)*

Während Dolto selbst hier vor allem die Frage des Körperbilds beschäftigt, interessiert mich, wie in diese analytische Szene lauter Medien hineinspielen: Die Schrift, der Buchstabe, das Ohr, das Hörgerät, die Stimme, der Raum, der Blick – all diese Einrichtungen der Vermittlung kommen zum Einsatz. Doch ist es bemerkenswert, dass deren störungsfreie Benutzung zunächst kein Resultat erzielt: Die direkte Deutung versagt, genau so wie auch das mittels Hörgerät verbesserte Hören alleine noch keine Heilung bringt. Wir merken: Gut hören zu können oder direkt und klar zu sprechen, scheint alleine noch nicht zu garantieren, dass der Kontakt zwischen der Analytikerin und ihrem jungen Analysanten gelingt. Dem reibungslosen Funktionieren der Apparate entgeht vielmehr gerade etwas Wesentliches. Gelingen wird die Deutung denn auch erst, wenn Dolto in ihr Sprechen eine Verfremdung einbaut: indem sie die Stimme mal leiser mal lauter und mit unterschiedlichem Klang gebraucht und vor allem, indem sie deren Ortung vermeidet. Statt direkt den andern zu adressieren, richtet sie sich an alle möglichen Punkte im Raum und statt von ihrem Körper, scheint die Stimme aus dem Nirgendwo zu kommen. Die Stimme wird losgelöst vom Körper, von dem sie angeblich erzeugt wird und wird auch nicht ausgerichtet auf den Körper des Gegenüber. Die Stimme wird dadurch als eigenes, als eigenwilliges, merkwürdig autonomes Objekt wahrnehmbar, als Medium ohne Ursprung und Ziel. Und erst in dieser scheinbar massiv gestörten Form, kann diese Stimme ihr Signal übertragen:

*Es hatte sich da ein ganz unbewusster Vorgang abgespielt: er [Frédéric/Armand, JB] hatte es nötig, diesen Vornamen nicht von*



*einer normalen Stimme ausgesprochen zu hören, der meinigen, mit welcher er mich kannte, die sich an ihn in seinem Körper wandte, hier und jetzt im Raum der Wirklichkeit, sondern ausgesprochen von einer Stimme ohne Ort, von einer Kopfstimme, einer Stimme aus dem OFF, wie man in der Filmsprache sagt, die «aus dem Hintergrund» nach ihm rief. Diese Art Stimme von unbekanntem Pflegerinnen, die er gehört hatte, als man von ihm sprach oder ihn benannte, als er in der Kinderkrippe der zu adoptierenden Kinder war. Dieses Wiederfinden einer archaischen Identität, die er seit dem Alter von elf Monaten verloren hatte, hat ihm in der Übertragung auf mich, seine Psychoanalytikerin, erlaubt, in den folgenden vierzehn Tagen seine Schwierigkeiten beim Lesen und beim Schreiben zu überwinden. (Ebd., S. 43)*

Gerade weil die Stimme gleichsam auf Abwege gerät und nicht mehr so funktioniert, wie man es von ihr als Kommunikationsmittel gemeinhin erwarten würde, trifft sie das Gegenüber. Und eben dieser Verstoss gegen die angeblich «korrekte» Verwendung des Mediums Stimme hat danach zur Folge, dass die Kommunikationspraktiken wie Lesen und Schreiben nun für Frédéric funktionieren können.

Dabei ist es wichtig, dass Doltos Stimme hier nicht einfach eine Lücke, ein Trauma mit einer Erklärung zukittet. Vielmehr erlaubt ihre Intervention gerade, den traumatischen Verlust als Verlust anzuerkennen. Oder anders formuliert: Das Ziel der Analyse ist nicht, dass Frédéric wieder in Armand zurückverwandelt wird, sondern vielmehr die Einsicht in die Möglichkeit, jenen Armand, der er einst war, mit jenem Frédéric, der er nun ist, zu verknüpfen. So wird Sprache nicht als eine starre Ordnung eingeführt, in der jeder Name genau eine Person bezeichnet, sondern vielmehr als ein dynamisches Netz, in dem sich Verknüpfungen lösen und neu bilden können: Man ist *nicht nur* Frédéric und man ist *nicht nur* Armand, vielmehr können Zuschreibungen sich verändern. So scheint es mir denn auch wichtig, Doltos Stimme hier nicht einfach nur als simple Wiederholung jener Stimmen zu verstehen, die Frédéric einst im Waisenhaus gehört hat. Doltos Stimme schafft hier vielmehr eine Wiederholung in Differenz: Die Stimme aus dem Off ist *sowohl* die Stimme von damals, *als auch* eine Stimme, die hier und jetzt gehört wird. Die Stimme stellt eine Verbindung zur Vergangenheit her und unterbricht diese zugleich, sie überbrückt und markiert zugleich eine Spaltung. Doltos Stimme aus dem Off tut damit das, was der jüngst verstorbene Analytiker (und Dolto-Schüler)

Denis Vasse als ihre Funktion schlechthin beschrieben hat: «Die Stimme gehört weder zur Ordnung der Repräsentation, noch zu jener der Selbstpräsenz. Sie ist nicht anders denkbar als eine Grenzüberschreitung, welche eben jene Grenze schafft, indem sie sie überschreitet» (Vasse, 1974, S. 179).

### Gegen die Trivialisierung der Analyse

So extravagant das Vorgehen von Dolto im Fall von Frédéric auch scheinen mag, die Analytikerin macht bei genauer Betrachtung nichts anderes, als was in der Analyse bereits System hat. So ist nämlich der verblüffende Einfall, die Stimme wie «aus dem Hintergrund» erklingen zu lassen, tatsächlich bereits im klassischen analytischen Setting vorgegeben, wie es von Freud in seinen Texten zur Technik beschrieben wird: Im klassischen Setting ist der Platz der AnalytikerInnen ausgerechnet hinter dem Kopfende des Ruhebettes, auf dem ihre AnalysantInnen liegen und damit also «ihrem Anblick entzogen».<sup>1</sup> Freud setzt sich also gleichsam in die Kulissen, um von dort aus, aus dem Off seine allfälligen Interpretationen zu äussern.<sup>2</sup> Er tut dies, wie Freud an derselben Stelle erklärt, ohne jede «direkte Berührung, sowie jede andere Prozedur, die an Hypnose mahnen könnte». Dabei scheint mir besonders interessant, dass die «direkte Berührung» vermieden werden soll. Offenbar droht gerade der unmittelbare Kontakt von Körper an Körper etwas zu verstellen, ganz ähnlich wie auch Doltos direkt an Frédéric gerichtete Deutung keine Wirkung erzielt. Statt die direkte Berührung zu suchen, muss Doltos Deutung vielmehr den Umweg über eine Stimme nehmen, die keinen Ort hat. Ehe es zum Kontakt kommen kann, müssen Störungen und Irritationen sich ereignen können. Oder anders formuliert: Das Signal kommt nicht an, ehe es nicht Rauschen gibt.

So wäre denn vielleicht die Pointe von Freuds Wechsel von der Hypnose zur Redekur und von der körperlichen Berührung und der Hypnose-Praxis zum distanzierten Sprech-Setting gar nicht, dass damit die analytische Situation reibungsloser funktioniert, sondern vielmehr, dass sie so störungsanfälliger wird. Indem die Distanz zwischen AnalytikerIn und AnalysantIn erhöht, ihr direkter Kontakt vermieden wird und man insgesamt die sogenannte «Abstinenzregel» (Laplanche & Pontalis, 1972, S. 22–24) befolgt, kommt dem Raum des Dazwischen immer grössere Bedeutung zu. Ein Raum in der *Mitte*, also ein Raum des *Mediums* wird aufgemacht, damit Übertragung – und das bedeutet unweigerlich auch Störung – stattfinden kann. So wäre denn meine These, dass der Sinn der Abstinenz in der analytischen Praxis vielleicht gar nicht dazu dient, diese «rein» zu halten (wie es sich wohl gerade jene wünschen, die ganz besonders sklavisch auf der Einhaltung des klassischen Settings beharren möchten). Vielmehr soll im Gegenteil die Abstinenz gerade

dazu dienen, die Möglichkeiten von störenden «Verunreinigungen» zu erhöhen. Interessant an Freuds Überlegungen zum Setting wäre also nicht, sie als dogmatisch zu befolgende Regeln zu verstehen (das wäre ja gerade vollkommen funktionalistisch und reduktionistisch gedacht), sondern vielmehr als Aufforderung, das Setting so zu gestalten, dass sich *mehr* ereignen kann. Das Setting hätte also jenem «ethischen Imperativ» zu entsprechen, wie ihn der Kybernetiker Heinz von Foerster formuliert hat: «Handle stets so, dass sich die Anzahl der Wahlmöglichkeiten erhöht» (v. Foerster, 1993a, S. 25–49). Doch damit das möglich ist, darf die Analyse nicht wie ein funktionalistischer Automatismus erfolgen, sondern muss dem entsprechen, was von Foerster unter einer «nicht-trivialen Maschine» versteht. Was ist damit gemeint? Eine triviale Maschine ist eine, bei der ein bestimmter Input immer denselben Output ergibt. Wer beispielsweise den Zündschlüssel eines Autos dreht, erwartet, dass das Auto startet; wer einen Ball in die Luft wirft, kann darauf wetten, dass dieser wieder runterfällt. Triviale Maschinen sind also komplett determiniert und berechenbar. Nicht-triviale Maschinen hingegen sind solche, bei denen die Verarbeitung eines Inputs unter anderem den Effekt hat, dass sich der inneren Zustand der Maschine und dabei ihre Funktionsweise verändert. Nicht-triviale Maschinen werden durch *interne Rückkopplung* laufend umgebaut. Auch bei gleichem Input ist ihr Output darum jedes mal ein anderer, weil der Prozess der Verarbeitung die Arbeitsweise der Maschine selbst beeinflusst (v. Foerster, 1993b, S. 244–252). Wäre nun die Psychoanalyse eine triviale Maschine, so gäbe es für jedes Symptom seine vorgegebene Deutung, die man nur nachzuschlagen bräuchte und auch das Setting wäre nur dazu da, immer und garantiert dasselbe Resultat zu erzielen. Tatsächlich aber ist die Analyse ein Prozess, der von Fall zu Fall, von AnalysantIn zu AnalysantIn wieder neu erfunden werden muss, so wie er sich auch in der jeweiligen Analyse neu organisiert. Auch in der Analyse geschieht andauernd jene Rückkoppelung, die auch Lacan in seinem Vergleich von Kybernetik und Psychoanalyse so interessiert (vgl. Lacan, 1978a, S. 99–113). Was in ihrem Verlauf geschieht, wirkt andauernd auf die jeweilige Analyse selbst zurück und bestimmt dadurch ihren weiteren Fortgang. Und so bewirkt denn das Sprechen in der Analyse was sich mit von Foerster «Enttrivialisierung» nennen liesse. Statt trivial und direkt, Körper an Körper, verfährt die Redekur der Analyse über Distanz, vermittels von dazwischengeschalteten nicht-trivialen Medienmaschinen, die alle ihr Rückkopplungs-Rauschen in den Dialog zwischen AnalytikerIn und AnalysantIn mit einspeisen und damit immer noch etwas anderes zur Sprache bringen, als was gesagt wird.

Und so wie Heinz von Foerster mit solchen Maschinen ebenso konkretes technisches Gerät wie auch zwischenmenschliche Interaktion bezeichnen kann, so können auch mit den Medienmaschinen der Psychoanalyse Apparate ebenso im übertragenen wie auch im konkreten Sinne gemeint sein. Jedenfalls legt dies folgende erstaunliche Stelle in Freuds Handreichung für angehende AnalytikerInnen «Ratschläge für den Arzt bei der psychoanalytischen Behandlung» nahe:

*Der Analytiker soll dem gebenden Unbewussten des Kranken sein eigenes Unbewusstes als empfangendes Organ zuwenden, sich auf den Analysierten einstellen, wie der Receiver des Telefons zum Teller eingestellt ist. Wie der Receiver die von Schallwellen angeregten elektrischen Schwankungen der Leitung wieder in Schallwellen verwandelt, so ist das Unbewusste des Arztes befähigt, aus den ihm mitgeteilten Abkömmlingen des Unbewussten dieses Unbewusste, welches die Einfälle des Kranken determiniert hat, wiederherzustellen. (Freud, 1912e, S. 381 f.)*

Im schroffen Gegensatz zur romantischen Vorstellung zweier Seelen, die sich möglichst unverstellt miteinander austauschen sollen, beschreibt Freud das analytische Setting hier als eine hochgradig technische Apparateschaltung, in welcher der vom Sender zum Empfänger laufende Redefluss zuerst in elektrischen Strom umgewandelt und über verschiedene Relais' umgeleitet werden muss. Das Sprechen in der Analyse entpuppt sich als Telefonie. Wobei wir daran denken sollten, dass das Telefon – so wie im bekannten Telefonspiel der Kinder – das Sprechen niemals einfach nur übermittelt, sondern dabei unweigerlich auch stört. Ob Freud (dessen Interesse am Medium des Telefons ja durchaus nicht nur ein metaphorisches war, schliesslich hatte er sich schon früh an die Wiener Berggasse 19 eine Leitung legen lassen) wohl wusste, dass Telefone von der menschlichen Stimme nur deren Obertöne, nicht aber deren Grundfrequenz übertragen, welche vielmehr vom Menschen am anderen Ende der Leitung aus dem Gehörten rekonstruiert werden muss? So fördern gerade die Mängel des Übertragungsmediums die Interpretationstätigkeit. Wo nicht alle Frequenzen des Senders übertragen werden, muss der Empfänger hinzudeuten, was fehlt.

### **Die Stimmen des Films**

Freud telefonierte; Dolto hingegen gebraucht noch ein anderes technisches Medium: den Film. Sie habe mit «einer Stimme aus dem OFF, wie man in

der Filmsprache sagt» gesprochen, heisst es in ihrer Fallbeschreibung. Der Verweis auf den Film ist kein Zufall. Denn tatsächlich ist der Film intim vertraut mit solchen Stimmen, wie sie Dolto gegenüber Frédéric vernehmen lässt. Stimmen, die uns gerade deswegen so treffen, weil wir nicht wissen, woher sie kommen. «Acousmètre» hat der Film- und Musiktheoretiker Michel Chion diese Stimmen ohne Ort genannt und die Filmgeschichte ist buchstäblich erfüllt davon (Chion, 1999). Das «acousmètre» oder die «akusmatische Stimme» erfährt man im Film überall dort, wo zwar jemand zu hören, jedoch der Körper, von dem sie ausgeht, nicht zu sehen ist. Die Stimme, die aus dem Telefonhörer dringt, ist ein *acousmètre*, aber auch die Stimme, die wir hinter einer Tür sprechen hören. Ein besonders häufiger (wie auch banaler) Fall einer solchen akusmatischen Stimme wäre auch jener Moment in einer Dialogszene, in der wir die eine Figur sprechen hören, die Kamera uns aber sein Gegenüber zeigt. Als ungleich beunruhigender indes erfahren wir die akusmatische Stimme, wenn der Film sich bis zum Schluss hartnäckig weigert, ihre Quelle anzugeben. Der diabolische Dr. Mabuse hat in Fritz Langs «Das Testament des Dr. Mabuse» gerade darum so grosse Macht über Personen, weil von ihm nur noch eine Stimme existiert, die sich auf keinen Körper festnageln lässt. Und die vielleicht berühmteste akusmatische Stimme der Filmgeschichte, sozusagen die Mutter aller *acousmétres*, nämlich die Stimme der Mutter in Alfred Hitchcocks «Psycho» hören wir auch dann noch, wenn wir wissen, dass ihre angebliche Trägerin schon längst tot ist.

Dabei greifen die akusmatischen Stimmen des Films, Michel Chion zufolge, auf zwei Urerfahrungen zurück, sowohl aus unserer eigenen Geschichte, wie auch aus der Geschichte des Films: Tatsächlich ist die Erfahrung, Stimmen zu hören, ohne deren Träger sehen zu können, eine die wir alle bereits vor der Geburt machen. Bereits noch im Leib der Mutter hören wir deren Stimme, noch ehe wir deren Körper sehen können. “In the beginning, in the uterine darkness, was the voice, the Mother’s voice. For the child once born, the mother is more an olfactory and vocal continuum than an image. Her voice originates in all points of space, while her form enters and leaves the visual field” (ebd., S. 61). Diese Trennung von Visualität und Akustik, die bereits am Anfang jedes Menschenlebens steht, markiert indes auch die Geburt des Films: Bekanntlich war zum Zeitpunkt der Erfindung des Films das Grammophon bereits patentiert. Sowohl Bewegtbild wie Tonaufnahme existierten schon, doch fanden sie lange nicht zusammen. Es mangelte ihnen an Synchronität. Versuche, während der Filmvorführung ein Grammophon mit dem passenden Soundtrack laufen zu lassen, waren unbefriedigend geblieben. Es musste der Klang erst visuell werden, um dann als optische Tonspur auf dem

Filmstreifen mit den Bildern mitlaufen zu können. Und selbst dann noch war die Tonspur den Bildern immer um einen Schritt voraus: Der Filmprojektor erforderte das, weil sich in ihm die Linse fürs Bild und der Tonabnehmer an unterschiedlichen Stellen befinden. So treibt die Erfahrung, dass die Koppelung von Optik und Akustik im Kino nie eine natürliche Gegebenheit, sondern vielmehr ein Effekt umständlicher Technik ist, den Film auch später um. Die Synchronität von Klang und Bild bleibt fragil und weiterhin auf technisches Gerät angewiesen. Filme wie «Das Testament des Dr. Mabuse» oder «Psycho» spielen diese Fragilität aus und führen vor, wie schnell die Koppelung von Bild und Ton zusammenbrechen kann, mit erschreckendem Effekt.

Aber auch andere Filme nutzen diese Spaltung zwischen Bild und Ton, um damit neue, unerwartete, erhellende Kopplungen auszuprobieren.

### Von Parsifal ...

Hans-Jürgen Syberbergs Opernfilm «Parsifal» von 1982 zeigt in der zweiten Szene des zweiten Akts von Wagners Oper, wie der Titelheld Parsifal durch das Mitleid mit dem leidenden Gralskönig Amfortas verwandelt wird. Dabei geht diese Transformation mit einem Wechsel des Geschlechts zusammen: Während wir auf der Tonspur nach wie vor die Männerstimme singen hören, tritt der Parsifal-Darsteller selbst langsam in den Hintergrund, während an seiner Seite eine Frau in den Vordergrund tritt, die ihre Lippen synchron zum Ton bewegt und die nun (und für den Rest des Films) den Parsifal darstellen wird.

Was diese Szene vorführt ist freilich nur, was auch vorher schon der Fall war: Auch der männliche Parsifal-Darsteller hatte nicht selber gesungen, sondern seine Lippen nur zum Playback des Soundtracks bewegt. Doch während wir diese Spaltung zwischen Körper und Stimme da noch übersehen konnten, wird sie mit dem Auftritt der Frau offensichtlich. Syberberg führt vor, dass im Kino Stimme und Körper ohnehin nie wirklich zusammen sind, sondern nur eine lose Kopplung bilden, die man auflösen und neu verknüpfen kann (ebd., S. 155–161). Im Kino, wo die Verbindung von Ton und Bild immer nur eine arbiträre Konstruktion darstellt, ist es kein Problem, Frauenkörper mit Männerstimmen singen zu lassen.<sup>3</sup> Indes ist wesentlich, an welcher Stelle der Oper diese Auflösung und Neubildung der Körper-Stimme-Kopplung geschieht: Kundry, die Parsifal hätte verführen sollen, küsst ihn – da stösst er sie zurück und ruft aus: «Amfortas! Die Wunde! Die Wunde! Sie brennt mir hier zur Seite!», und später: «Die Wunde sah ich bluten; nun blutet sie in mir.» Es ist im Verlauf ausgerechnet dieser Arie, in welcher der Körperwechsel von Parsifal als Mann zu Parsifal als Frau mit Männerstimme geschieht. Der kon-



Abbildung 2: Screenshots aus «Parsifal» (D 1982).

Film unter [https://youtu.be/7kP\\_SsltpU?list=PLeqfv\\_U4Ybp-4OaZ8ENVMN9ySRRjszpZT&t=1735](https://youtu.be/7kP_SsltpU?list=PLeqfv_U4Ybp-4OaZ8ENVMN9ySRRjszpZT&t=1735).

krete körperliche Kontakt zwischen Parsifal und Kundry ist einem anderen, weit rätselhafteren Kontakt zwischen Parsifal und Amfortas gewichen, dessen Leid der junge Ritter nun plötzlich auch in seinem eigenen Körper spürt. Es überträgt sich über raum-zeitliche Grenzen hinweg der Schmerz von Amfortas auf Parsifal. Doch diese Übertragung geht zugleich mit einer Unterbrechung von Stimme und Körper bei Parsifal einher. Sprechend darum auch, dass es eine Wunde ist, über welche Parsifal sich mit Amfortas verbunden fühlt: Ausgerechnet die klaffende Wunde, das offene Loch, verbindet zwei Personen, während dabei zugleich Stimme und Körper auseinandergerissen werden. Wie heisst es doch bei Denis Vasse zur Stimme: «Sie ist nicht anders denkbar als eine Grenzüberschreitung, welche eben jene Grenze schafft, indem sie sie überschreitet.»

Es ist in diesem Moment, dass Parsifal seine Bestimmung erkennt. Man könnte sagen, Parsifal wird in dieser Arie erst zu Parsifal. Aber seine Subjektivierung besteht genau darin, dass er die Wunde, den Riss in sich selbst, den Riss zwischen den Geschlechtern, zwischen Stimme und Körper auf sich nimmt. Parsifal identifiziert sich mit sich als einem/einer Gespaltenen. Und es ist die Übertragung der Stimme vom einen zum andern Körper, diese störende und gestörte Übertragung, welche diese Identifikation sowohl ermöglicht, wie sie auch selbst von ihr ermöglicht wird. Parsifal findet sich also selbst, indem sich seine Stimme verselbstständigt – ermöglicht durch die Technik der filmischen Tonübertragung.

### ... zu Jerry Lewis

Wohl noch radikaler als Syberbergs Ton-Experiment ist indes, was der Komödiant Jerry Lewis ausagiert. Dieser hatte schon in seinen frühen Auftritten

auf Vaudeville-Bühnen seinen sogenannten “record act” vorgeführt, in dem er zum Soundtrack einer Schallplatte eigene Pantomimen vorführte, so etwa wenn er insbesondere zu Opernaufnahmen exzessiv grimassierend seine Lippen bewegte. Die Playback-Logik von Syberbergs «Parsifal» hatte also Lewis schon längst zum Konzept gemacht. Doch geht er sogar noch weiter, wenn es alsbald nicht mal mehr fremde Stimmen sind, die sich seines Körpers bemächtigen, sondern auch Musikinstrumente und Radiowellen.

Im Film “Cinderella” von 1960 hat Jerry gerade die Küche aufgeräumt, da kündigt die Stimme aus dem Radio das Count Basie Orchestra mit dem Stück “Cute” an. Jerry dreht die Lautstärke noch etwas mehr auf und alsbald beginnt er sich nicht nur im Rhythmus der Musik zu bewegen, sondern fängt an, alle Instrumente des Stücks pantomimisch nachzuspielen. Es ist, als nehme der Radiosound Lewis ganz in seine Gewalt. Das ist komisch anzusehen und zugleich medientechnisch instruktiv, spielt er damit doch nur nach, was Radiowellen tatsächlich tun: in der Tat durchqueren die elektromagnetischen Wellen Körper und versetzen diese dabei in Schwingung. So wie die Wellen vom Radio in Jerrys Küche wieder in Sound umgewandelt werden, so finden sie auch in Jerrys eigenem Körper ein Empfängergerät, welche das gesendete Programm als Körperzuckungen ausgibt.

Lewis scheint damit das auszuagieren, was der Psychiater (und Freud-Schüler) Victor Tausk unter dem Stichwort des «schizophrenen Beeinflussungsapparats»



Abbildung 3: Screenshot aus «Cinderella» (USA 1960).

Clip unter <https://www.youtube.com/watch?v=kFRWbynDGu8>.



beschrieben hat: Damit sind jene mysteriösen Geräte gemeint, von denen gewisse Schizophrene berichten, die angeblich von feindlichen Mächten betätigt werden, die auch durch Wände hindurch strahlen können und mit denen die Gedanken der PatientInnen gesteuert werden sollen (vgl. Tausk, 1983, S. 245–286). Auch in den Patienten-Zeichnungen der Sammlung Prinzhorn findet man verschiedene Pläne solcher Apparate, die mit Drähten oder Röntgenstrahlen in die Zimmer der Patienten senden sollen (vgl., Prinzhorn Sammlung, S. 127; s. Brand-Claussen, 2006).

Dabei ist bereits Tausk aufgefallen, dass es sich bei diesem «Beeinflussungsapparat» offenbar um medientechnisches Gerät handelt:

*Der schizophrene Beeinflussungsapparat ist eine Maschine von mystischer Beschaffenheit. Die Kranken vermögen seine Konstruktion nur andeutungsweise anzugeben. Er besteht aus Kasten, Kurbeln, Hebeln, Rädern, Druckknöpfen, Drähten, Batterien u. dgl. (...) Er macht den Kranken Bilder vor. Dann ist er gewöhnlich eine laterna magica oder ein Kinematograph. Die Bilder werden in der Fläche, an den Wänden oder Fensterscheiben gesehen, sie sind nicht dreidimensional wie die typischen visuellen Halluzinationen. (Tausk, 1983, S. 246–247)*

Der Beeinflussungsapparat ist ein Kinoprojektor, könnte aber auch ein Radio oder ein Fernseher sein und die Patienten von heute würden ihn wohl mit der Strahlung von Handys und Wifi-Routern identifizieren. Der Beeinflussungsapparat ist also medientechnisch immer auf dem neuesten Stand. Indes macht es sich allzu einfach, wer diese Vorstellungen als blossen Wahn abtut. Tatsächlich haben diese PatientInnen nur etwas verstanden, was technologisch Sache ist: Die Kommunikationsgeräte mit ihren Leitungen und Wellen sind tatsächlich Apparate der Beeinflussung, die unterdessen sogar ganz kabellos in jedes Zimmer senden. Der Wahn besteht denn auch nicht in der Erkenntnis dieser Tatsache, sondern vielmehr darin, dass die Patienten ganz eindeutig zu wissen glauben, was diese Beeinflussungsapparate von ihnen wollen. Der Wahn besteht nicht in der Anerkennung, dass es Maschinen gibt, die uns steuern, sondern vielmehr darin, – mit Heinz von Foerster gesprochen – dass man diese für eindeutig determinierende Geräte hält, wo sie doch eigentlich widersprüchlich und nicht-triviale Maschinen sind.

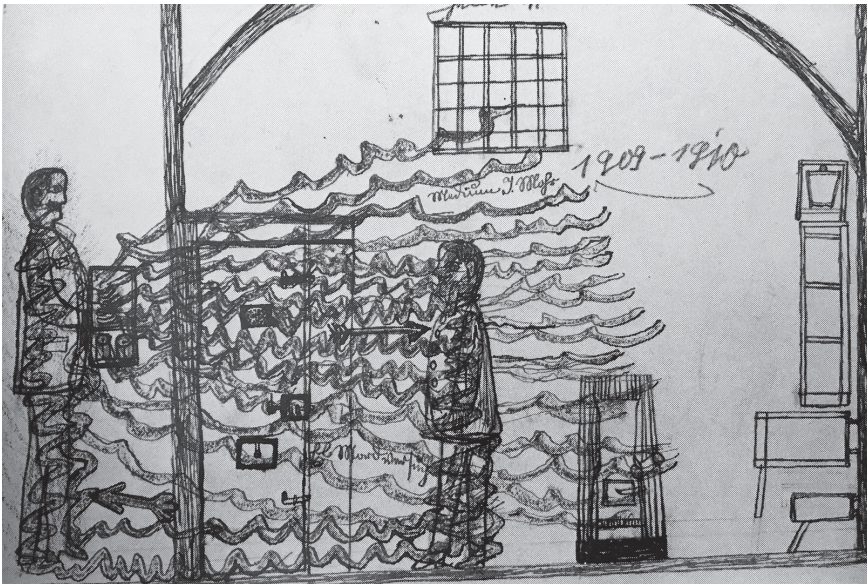


Abbildung 4: Zeichnung von Jakob Mohr. Quelle: Katalog Sammlung Prinzhorn 1980, S. 127.

Ein Jahr nach “Cinderfella,” in seinem Film “The Errand Boy” und nun auch unter eigener Regie, braucht Jerry nicht mal mehr ein Radio, damit die Instrumente aus ihm sprechen. In einer Szene geht er, in der Rolle des trottelligen Bürojungen, ins grosse Konferenzzimmer und setzt sich auf den Sessel des Chefs. Auf der Tonspur beginnt das Stück “Blues in Hoss’s Flat” (wiederum von Count Basie) zu erklingen, und Lewis spielt dazu pantomimisch den Boss mit dicker Zigarre, der seine Untergebenen anweist, mit der Musik anstelle des Textes.

Während bei “Cinderfella” mit dem Radiogerät noch die angebliche Quelle des Tons ins Bild gestellt wird, kommt in “The Errand Boy” die Musik nun endgültig von keinem Ort innerhalb der Handlung mehr, sondern direkt von der Tonspur, überträgt sich aber von dort gleichwohl in den Körper von Jerry Lewis. Und was Jerry dabei spielt, den herrischen Boss, der niemanden zu Wort kommen lässt und alle zurechtweist, ist einerseits im Vergleich zur Figur, die er im Film verkörpert (der unsichere Bürojunge) eine reine Wunschvorstellung, im Vergleich zu Jerry Lewis als Regisseur aber absolut zutreffend. Vergessen wir nicht, dass Jerry Lewis im Unterschied zu “Cinderfella” wo er noch unter der Leitung von Frank Tashlin agierte, hier nun tatsächlich sein eigener Boss ist und endgültig die totale Kontrolle über seine Filme übernommen hat. In Filmen wie “The Errand



Abbildung 5: Screenshot aus "The Errand Boy" (USA 1961). Clip unter:  
<https://www.youtube.com/watch?v=Q4v8UdkTx30>.

Boy" will Lewis sich als "The Total Film-Maker" beweisen, wie er denn auch sein Buch über die eigene Filmpraxis betitelt hat (Lewis, 1971). Selbstverlust und totale Identifikation, Synchronität und Asynchronität finden in dieser Szene auf verblüffende Weise zusammen: Jerry, wie er da plötzlich von der Count-Basie-Musik der Tonspur überwältigt und fortgetragen wird, ist nicht mehr sich selbst, ist ein Apparat geworden, eine Puppe mit eingebautem Radio sozusagen. Und zugleich kommt Jerry Lewis hier ganz zu sich selbst, als kontrollwütiger Regisseur, als Totalherrscher seines filmischen Universums. Gerade mit seiner Verwandlung in einen Automaten beweist Jerry seine Autonomie. Der Komiker lehrt uns somit in nur einer Szene eine ganze Menge: Nicht nur, dass er die Verfahrensweisen des eigenen filmischen Mediums mit dessen Trennung von Bild und Ton, als auch jene von an den Film angrenzenden Beeinflussungsapparaten wie Radio und Fernsehen reflektiert, er bringt uns über diese Selbstbefragung der eigenen Verfahren auch etwas übers menschliche Subjekt bei: dass dieses zwar unweigerlich gesteuert wird von jenen Beeinflussungsapparaten, mit denen es zu kommunizieren versucht, diese Steuerung aber gerade als Potential genutzt werden kann, um zugleich ein anderer und ganz man selbst zu werden. Oder, wie der Filmtheoretiker Sulgi Lie über Lewis schreibt:

*In einer seltsamen Dialektik schlägt im Playback Jerrys zwanghafte Überidentifikation mit technischen Reproduktionsapparaten in poetische Freiheit um, wird das automatische Objekt Jerry zum künstlerischen Subjekt Jerry (...) Jerry schliesst sich mit Jerry kurz, nur um dabei ein anderer zu werden. Daher wäre es falsch, bei den Auto-Adressierungen des totalen Filmemachers auf einen geschlossenen Kreislauf des Narzissmus zu schliessen. (Lie, 2013, S. 90)*

### **Auto-Un-Tune**

Ein letztes und besonders eindrückliches Beispiel wie mit dem Umgang durch verfremdende Tontechnik ein Subjekt sich artikulieren kann, lieferte jüngst die amerikanische Band *Bon Iver* mit ihrem Album "22, A Million" und insbesondere dem Song "715-CRΣΣKS." Dort hören wir den Bandleader Justin Vernon über Verlust und Erinnerung singen ([https://www.youtube.com/watch?v=P\\_Fx1yq3A8M](https://www.youtube.com/watch?v=P_Fx1yq3A8M)).

Das wäre kaum bemerkenswert, wäre da nicht der merkwürdige Klang seiner Stimme. Massiv verzerrt von einem Gerät, das im Booklet des Albums einfach als "The Messina" ausgewiesen wird, ist man als Zuhörer verwirrt, ob das überhaupt noch eine Stimme ist, die man hört, oder ob es die Klänge einer elektrischen Orgel sind. Vernon und sein Toningenieur haben den Ton mittels Soft- und Hardware bearbeitet, eine Technik wie sie längst zum Standard zeitgenössischer Musikproduktion gehört: Programme etwa wie das 1997 auf den Markt gebrachte "Auto-Tune" erlauben eine nachträgliche Angleichung von Schwankungen in der Tonhöhe, so dass beispielsweise auch eine falsch intonierte Melodie nachträglich korrigiert und verbessert werden kann. Wird die Korrektur indes allzu stark eingesetzt, droht die Stimme unnatürlich und mechanisch gurgelnd zu klingen (was indes auch als intendierter Effekt eingesetzt werden kann, wie im Song "Believe" von Cher). *Bon Iver* haben für ihr Album diese Bearbeitungen des Klangs so massiv eingesetzt, dass das Menschliche der Stimme komplett abhanden zu gehen droht. Das eigens vom Toningenieur Chris Messina entwickelte und darum auch nach ihm benannte "Messina" ist denn auch eine Maschine nicht zur Stimmverbesserung, sondern zu ihrer Verschiebung. Wie Messina in einem Interview erklärt, ist seine Erfindung denn auch nicht ein einfaches Ding, sondern vielmehr eine ungewöhnliche Kopplung von verschiedenen Geräten und Programmen:

*There's a laptop running software, and then that software is run through a physical piece of hardware, that is then doing another*

*thing. It's many things working together and none of them are ours, but the product is. Basically, we used things the way they're not normally intended, and we put them together. That's how we get the sound.* (Petrarca, 2016)

Die Einzelteile seien alle fremd, sagt Messina, in ihrer «falschen» Verbindung aber produzieren sie etwas ganz eigenes. Und dasselbe ist auch der Effekt des Songs auf die HörerInnen. Genau in seiner irritierenden, störenden Verzerrung scheint eine verblüffende Intimität auf. Songzeilen wie das dreimal wiederholte "I remember something" werden ungewöhnlich berührend, gerade weil dieses sich erinnernde Ich sich akustisch so ganz in Maschinenklang und Digitalisound aufzulösen scheint. Das ist die Paradoxie: Wo die mittels Programmen wie Auto-Tune verbesserten Stimmen der Stars alle gleich zu klingen drohen, zeigt sich in der durch Übertragungstechnik komplett verzerrten Stimme Vernons etwas ungleich Persönlicheres. Die Laute, die nun endgültig nicht mehr aus dem Innern des Sprechers, sondern aus den Schaltkreisen und Rückkoppelungsschleifen von Soundmaschinen stammen, verraten mehr vom Menschen als jede angeblich direkte Äusserung zuvor. *Bon Iver* und ihre avancierte Tontechnik machen damit hörbar, was die Psychoanalyse seit Freud zu erproben hat: das Unbewusste als Apparat, dem man nicht Herr sein kann und mit dem man sich gleichwohl zu identifizieren hat.

### Öffnungen der Analyse

So wäre denn die Psychoanalyse gut beraten, gegen jenen stereotypen Vorwurf, die neuen Medien würden nur den individuellen Narzissmus bedienen, diese vielmehr als Möglichkeiten einer Öffnung auf die Sperrigkeit des Unbewussten hin wahrzunehmen. So wie Dolto auf die Idee kommt, sich der Filmtechnik der Off-Stimme zu bedienen, so könnte auch der Einsatz von anderen Medientechniken in der Analyse angezeigt sein – vorausgesetzt freilich, dass man diese Apparate nicht als triviale Maschinen verkennt, sondern weiss, wie sie als nicht-triviale funktionieren könnten. Akustik studieren, Filme schauen, Radios auseinandernehmen – auch das könnte Teil davon sein, etwas über Psychoanalyse zu lernen. Was uns die Off-Stimme der Analytikerin im Fall Frédéric aber auch Syberbergs Opernfilm, Lewis' Komödien oder die zeitgenössische Popmusik beizubringen versuchen, ist, dass gerade die unweigerlich verfremdende Medientechnik mit ihrer Ablösung von Stimme und Körper eine intime Wahrheit zutage fördert. Sie bringen zum Vorsch(w)ein, wie sehr wir immer schon anders sind, als wir meinten.

In einer Fussnote seiner «Drei Abhandlungen zur Sexualtheorie» berichtet Freud folgende Szene kindlicher Angst und deren Bewältigung:

*Die Aufklärung über die Herkunft der kindlichen Angst verdanke ich einem dreijährigen Knaben, den ich einmal aus einem dunklen Zimmer bitten hörte: «Tante sprich mit mir; ich fürchte mich, weil es so dunkel ist.» Die Tante rief ihn an: «Was hast Du denn davon? Du siehst mich ja nicht.» «Das macht nichts», antwortete das Kind, «wenn jemand spricht wird es hell.» (Freud, 1905d, S. 126)*

Natürlich lässt sich diese Szene auch als selbstreflexiver Kommentar auf die Psychoanalyse und ihren Glauben an eine heilende Kraft des Sprechens lesen. Und doch sollte man dabei nicht vergessen, dass es offenbar Dunkelheit und zwei getrennte Zimmer braucht, damit sich der Effekt des Sprechens entfalten kann. Die Stimme kann nur hell machen, wenn Dunkelheit herrscht. Und vielleicht geht es auch gar nicht darum, dass es mit dem Sprechen ein für allemal «hell» wird, sondern nur «heller», wie es in Freuds Nacherzählung derselben Szene in seinen Vorlesungen zur Psychoanalyse heisst (Freud, 1916–1917, S. 422). Der Einsatz eines Mediums wie der Stimme der Tante beendet nicht einfach die Angst, sondern führt eine Veränderung ein, durch welche die Angst nicht länger als determinierend und ausweglos erscheint. Die Tonübertragung bringt nicht die finale Lösung, sondern setzt gerade durch ihre Störungen einen dynamischen Prozess in Gang. Sie schliesst nichts ab, sondern macht etwas auf. Vielleicht sollten die AnalytikerInnen auch mit anderen Medien so verfahren.

### Literatur

- Binotto, J. (2013). *TATORT. Das Unheimliche und sein Raum in der Kultur*. Zürich, Berlin: Diaphanes.
- Brand-Claussen, B. (2006). *Air Loom. Der Luft-Webstuhl und andere gefährliche Beeinflussungsapparate*. Heidelberg: Das Wunderhorn.
- Chion, M. (1999). *The Voice in Cinema*. New York: Columbia University Press.
- Dolar, M. (2007). *His Master's Voice. Eine Theorie der Stimme*. Frankfurt a. M.: Suhrkamp Verlag.
- Dolto, F. (1987). *Das unbewusste Bild des Körpers*. Weinheim, Berlin: Quadriga.
- Foerster v., H. (1993a). *Über das Konstruieren von Wirklichkeiten*. In: Ders., *Wissen und Gewissen. Versuch einer Brücke*. Frankfurt a. M.: Suhrkamp Verlag.

- Foerster v., H. (1993b). *Prinzipien der Selbstorganisation im sozialen und betriebswirtschaftlichen Bereich*. In: Ders., *Wissen und Gewissen. Versuch einer Brücke*. Frankfurt a. M.: Suhrkamp Verlag.
- Freud, S. (1933a). *Neue Folge der Vorlesungen zur Einführung in die Psychoanalyse*. GW, Bd. 15 [1940].
- Freud, S. (1923a). *Psychoanalyse und Libidotheorie*. GW, Bd. 13, London [1940].
- Freud, S. (1917a). *Eine Schwierigkeit der Psychoanalyse*. GW, Bd. 12, London [1947].
- Freud, S. (1916–1917). *Vorlesungen zur Einführung in die Psychoanalyse*. GW, Bd. 11, London [1940].
- Freud, S. (1912e). *Ratschläge für den Arzt bei der psychoanalytischen Behandlung*. GW, Bd. 8, London [1943].
- Freud, S. (1905d). *Drei Abhandlungen zur Sexualtheorie*. GW, Bd. 5, London [1942].
- Freud, S. (1904a). *Die Freud'sche psychoanalytische Methode*. GW, Bd. 5, London [1942].
- Freud, S. (1901b). *Zur Psychopathologie des Alltagslebens*. GW, Bd. 4, London [1941].
- Freud, S. (1895d). *Studien über Hysterie*. GW, Bd. 1, London [1962].
- Kittler, F. (1993). *Signal-Rausch-Abstand*. In (ders.), *Draculas Vermächtnis. Technische Schriften*. Leipzig: Reclam.
- Lacan, J. (1978a). *Le séminaire, Livre 2: La moi dans la théorie de Freud et dans la technique de la psychoanalyse*. Paris: Seuil.
- Lacan, J. (1978b). *Das Seminar: Buch 11. Die vier Grundbegriffe der Psychoanalyse*. Olten: Walter.
- Lacan, J. (1975). *Le séminaire, Livre 1: Les écrits techniques de Freud*. Paris: Seuil.
- Lacan, J. (1966). *Écrits*. Paris: Seuil.
- Laplanche, J. & Pontalis, J.-B. (1972). *Das Vokabular der Psychoanalyse*. Frankfurt a. M.: Suhrkamp Verlag.
- Lewis, J. (1971). *The Total Film-Maker*. New York: Random House.
- Lie, S. (2013). *Adress or Assist*. In: Viennale Filmmuseum (Hrsg.), *Retrospective Jerry Lewis*. Wien: Viennale.
- Mayer, A. (2002). *Mikroskopie der Psyche. Die Anfänge der Psychoanalyse im Hypnose-Labor*. Göttingen: Wallstein.
- Meringer, R. & Mayer, C. (1895). *Versprechen und Verlesen: eine psychologisch-linguistische Studie*. Stuttgart: G. J. Göschen'sche Verlagsbuchhandlung.
- Gercke, H. & Jarchov, I. (1980). *Die Prinzhorn Sammlung. Bilder, Skulpturen, Texte aus psychiatrischen Anstalten*. Königstein: Athenäum Verlag.
- Petrarca, E. (2016). *The engineer behind Bon Iver's 22, A Million Clears Up Any Confusion About Ist High-Tech Sound*. In: W Magazine 19.12.2016 (<https://>

www.wmagazine.com/story/the-engineer-behind-bon-ivers-22-a-million-clears-up-any-confusion-about-its-high-tech-sound (Abgerufen am: 24.3.2018).

Shannon, C. E. (1949). *Communication in the Presence of Noise*. In: *Proceedings of the IRE* 37.1. (Januar 1949).

Tausk, V. (1983). *Über die Entstehung des «Beeinflussungsapparates» in der Schizophrenie*. In: ders. (Hrsg.). *Gesammelte psychoanalytische und literarische Schriften*. Berlin: Medusa die Quere.

Vasse, D. (1974). *L'ombilic et la voix*. Paris: Seuil.

### Anmerkungen

1 «Er [der Analytiker] behandelt gegenwärtig seine Kranken, indem er sie ohne andersartige Beeinflussung eine bequeme Rückenlage auf einem Ruhebett einnehmen lässt, während er selbst, ihrem Anblick entzogen, auf einem Stuhle hinter ihnen sitzt. Auch den Verschluss der Augen fordert er von ihnen nicht und vermeidet jede Berührung sowie jede andere Prozedur, die an Hypnose mahnen könnte.» Sigmund Freud: «Die Freud'sche psychoanalytische Methode» (1903) in: *G.W., Bd. 5*. London 1942, S. 3–10, hier: S. 4–5.

2 Zur hochinteressanten Entwicklungsgeschichte des psychoanalytischen Settings siehe Mayer (2002, S. 221–244).

3 Diese Arbitrarität der Koppelung von Stimme und Körper ist selbst zum Filmthema gemacht worden in Stanley Donens und Gene Kellys "Singing in the rain" (USA 1952).

### Angaben zum Autor

*Dr. Johannes Binotto* ist Kultur- und Medienwissenschaftler, Dozent für Filmtheorie an der Hochschule Luzern Design + Kunst, sowie Post-Doc-Researcher am Englischen Seminar der Universität Zürich, wo er mit einer Studie zum Freud'schen Unheimlichen in Kunst, Literatur und Film promoviert hat. Diese ist erschienen unter dem Titel «Tat/Ort. Das Unheimliche und sein Raum in der Kultur» (Diaphanes, 2013). Zahlreiche Publikationen zu den Schnittstellen zwischen Medienwissenschaft, Psychoanalyse und Technikphilosophie. Sein aktuelles Forschungsprojekt untersucht den Zusammenhang zwischen filmtechnischen Verfahren und dem psychoanalytischen Begriff des Unbewussten. Homepage: [www.schnittstellen.me](http://www.schnittstellen.me).